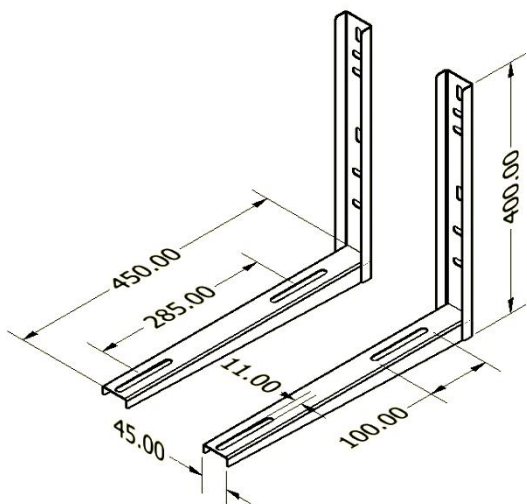


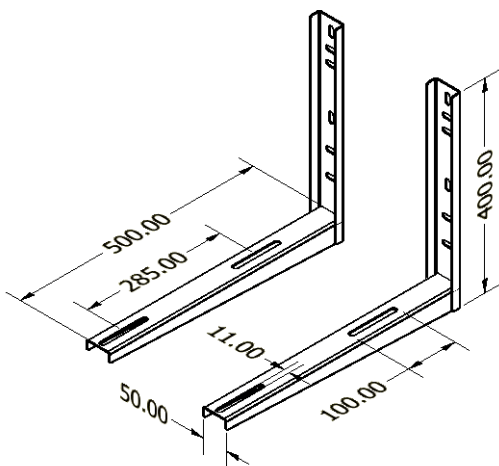
КАТАЛОГ

НЕРЪЖДАЕМИ СТОЙКИ ЗА ВЪНШНИ ТЕЛА НА КЛИМАТИЦИ



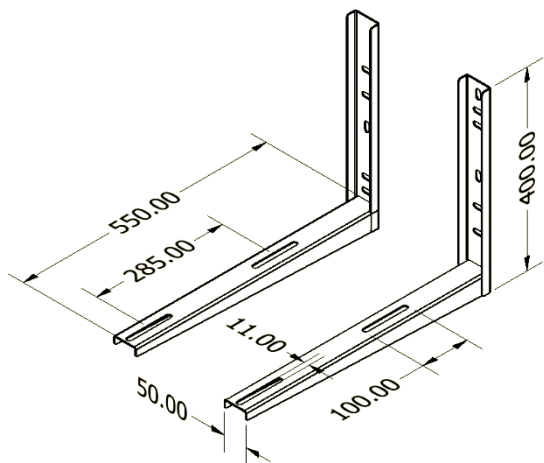
МОДЕЛ:SSC-40.45.1.5

Размери/мм/	Дебелина на материала/мм/	Тегло на комплект/кг/	Максимално натоварване /кг/
400x450x45	1.5	1.7	30



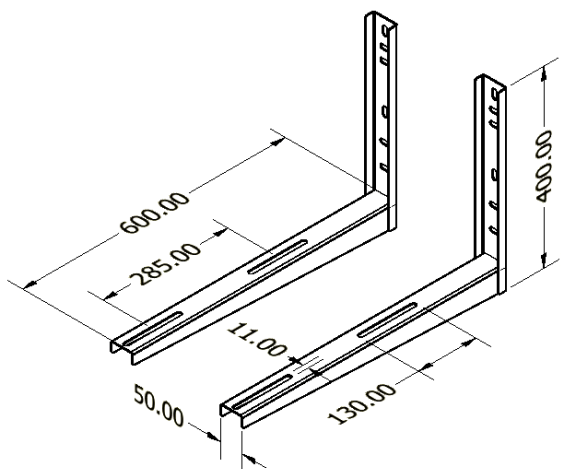
МОДЕЛ:SSC-40.50.2

Размери/мм/	Дебелина на материала/мм/	Тегло на комплект/кг/	Максимално натоварване /кг/
400x500x50	2	2.7	60



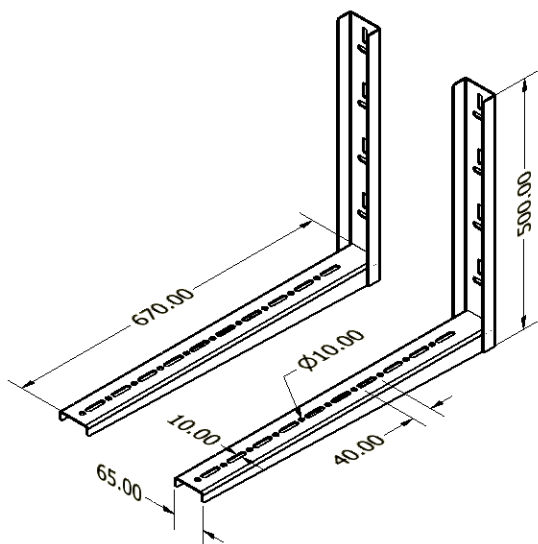
МОДЕЛ:SSC-40.55.2

Размери/мм/	Дебелина на материала/мм/	Тегло на комплект/кг/	Максимално натоварване /кг/
400x550x50	2	2.8	60



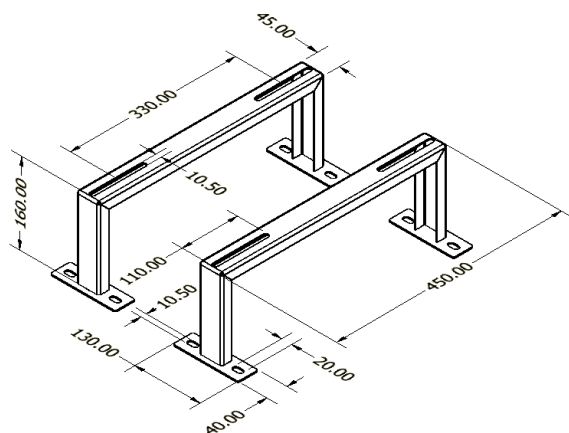
МОДЕЛ:SSC-40.60.2

Размери/мм/	Дебелина на материала/мм/	Тегло на комплект/кг/	Максимално натоварване /кг/
400x600x50	2	3.2	60



МОДЕЛ:SSC-50.67.2.5

Размери/мм/	Дебелина на материала/мм/	Тегло на комплект/кг/	Максимално натоварване /кг/
500x670x65	2.5	5.2	120



МОДЕЛ:SSCP-45.16.2

Размери/мм/	Дебелина на материала/мм/	Тегло на комплект/кг/	Максимално натоварване /кг/
450x160x45	2	2.1	60