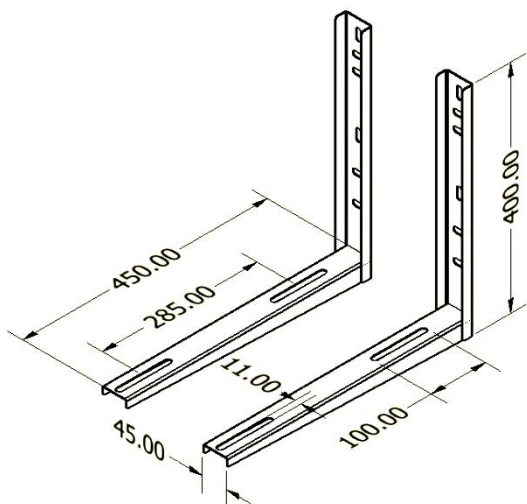


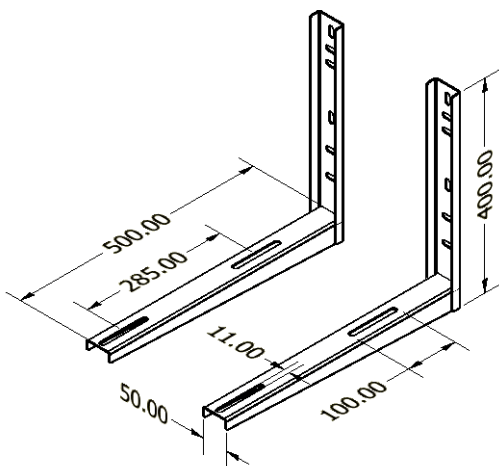
## КАТАЛОГ

### СТУДЕНО И ГОРЕЩО ПОЦИНКОВАНИ СТОЙКИ ЗА ВЪНШНИ ТЕЛА НА КЛИМАТИЦИ



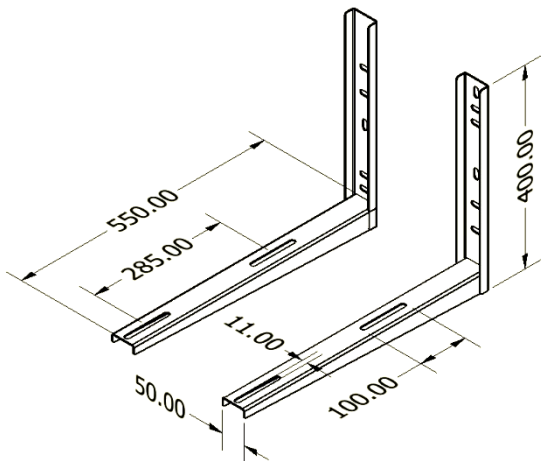
МОДЕЛ: CZC-40.45.2-Студено поцинковани  
МОДЕЛ: HZC-40.45.2-Горещо поцинковани

Размери/мм/	Дебелина на материала/мм/	Тегло на комплект/кг/	Максимално натоварване /кг/
400x450x45	1.5	1.7	30



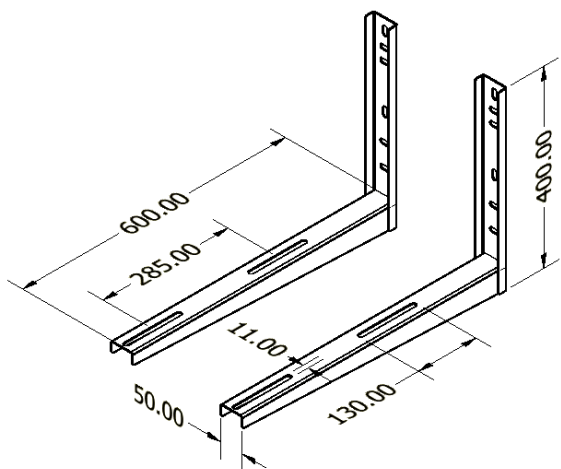
МОДЕЛ: CZC-40.50.2-Студено поцинковани  
МОДЕЛ: HZC-40.50.2-Горещо поцинковани

Размери/мм/	Дебелина на материала/мм/	Тегло на комплект/кг/	Максимално натоварване /кг/
400x500x50	2	2.7	60



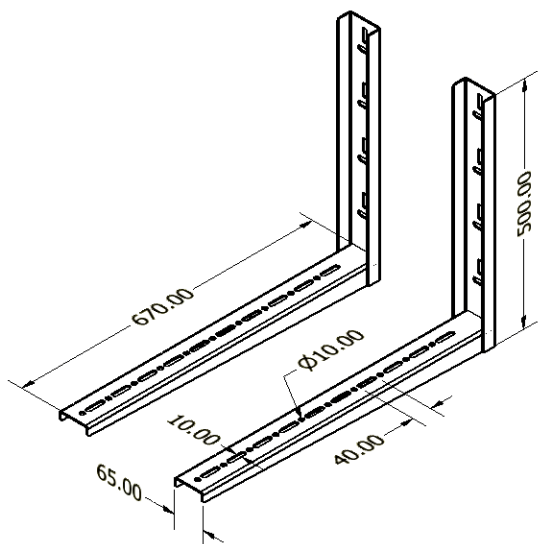
МОДЕЛ: CZC-40.55.2-Студено поцинковани  
МОДЕЛ: HZC-40.55.2-Горещо поцинковани

Размери/мм/	Дебелина на материала/мм/	Тегло на комплект/кг/	Максимално натоварване /кг/
400x550x50	2	2.8	60



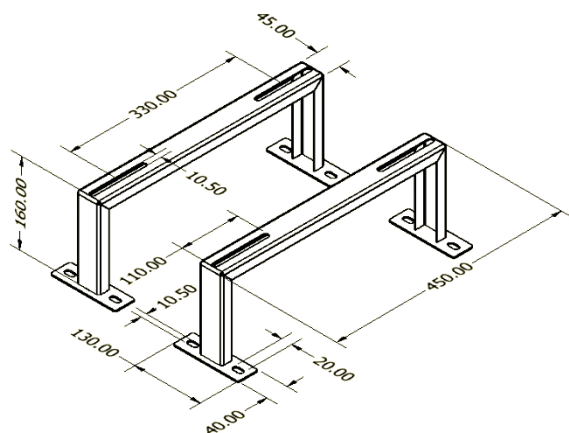
МОДЕЛ: CZC-40.60.2-Студено поцинковани  
МОДЕЛ: HZC-40.60.2-Горещо поцинковани

Размери/мм/	Дебелина на материала/мм/	Тегло на комплект/кг/	Максимално натоварване /кг/
400x600x50	2	3.2	60



МОДЕЛ: CZC-50.67.3-Студено поцинковани  
МОДЕЛ: HZC-50.67.3-Горещо поцинковани

Размери/мм/	Дебелина на материала/мм/	Тегло на комплект/кг/	Максимално натоварване /кг/
500x670x65	2.5	5.8	120



МОДЕЛ: CZCP-45.16.2-Студено поцинковани  
МОДЕЛ: HZCP-45.16.2-Горещо поцинковани

Размери/мм/	Дебелина на материала/мм/	Тегло на комплект/кг/	Максимално натоварване /кг/
450x160x45	2	2.1	60